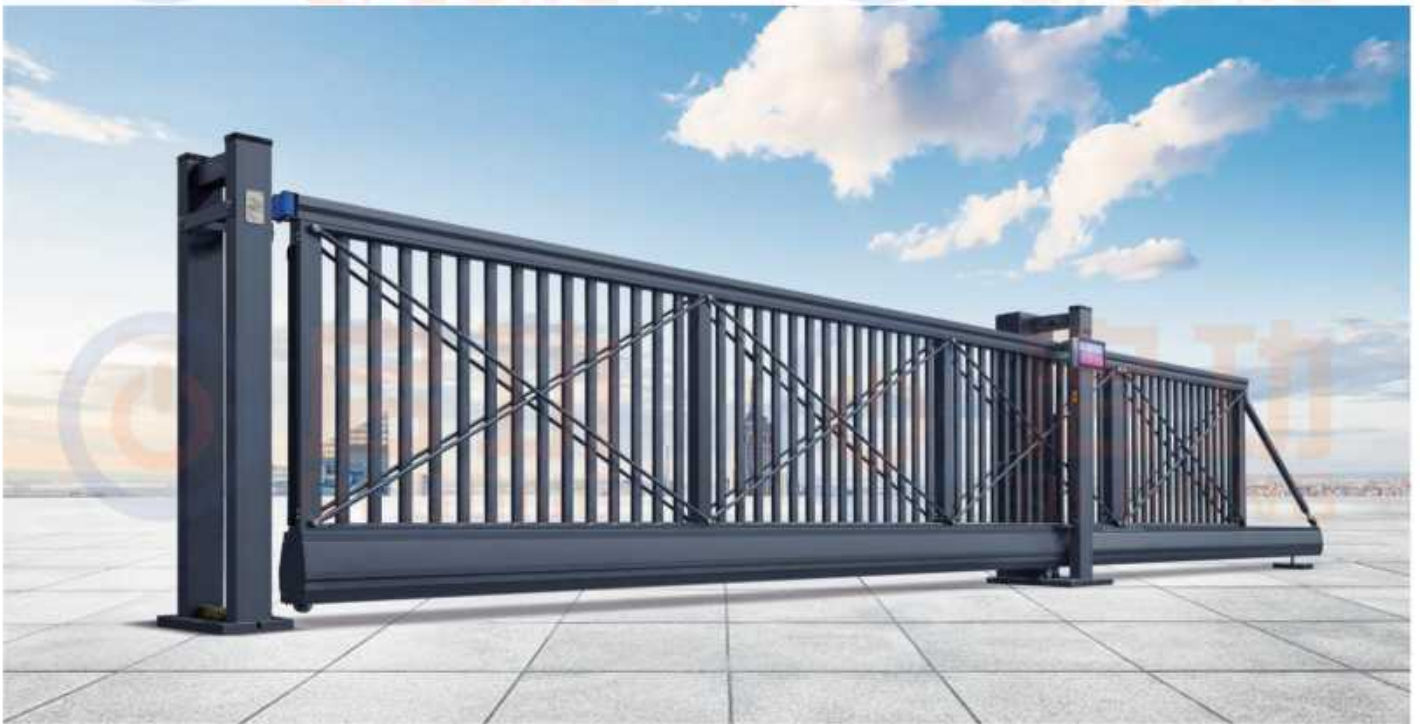


尊敬的客户，为了方便您使用产品，请安装前仔细阅读本说明书

18M 悬航门

说明书



目录

一、企业简介

二、产品介绍

三、结构介绍

①、材料规格（图示）

②、门体基本尺寸（图示）

③、门体各零部件说明（图示）

1) 机箱部分

2) 门排部分

3) 龙门架部分

四、电控部分介绍

1、电控各部件

②、接线图

③、电机参数

五、安装方式说明

①、柱后安装

②、柱前安装

③、门洞安装

六、固定方式说明

①、预埋件固定

②、膨胀螺丝固定

七、现场安装指导

①、预埋件安装

②、电机机箱、前龙门架、后支撑安装

③、门体安装

④、限位调整

⑤、通电运行测试

⑥、后托架安装

八、使用说明

①、遥控器的使用

②、手动/电动切换

九、注意事项

1、适用场景

2、出现台风、洪水、暴雪等极端恶劣天气时如何保护大门

3、启功正品配件指南

十、日常检查与保养说明

①、电机与齿条

②、漏电开关

③、门体表面

十一、主要故障及解决方案

十二、产品验收单

十三、产品维修档案

十四、售后服务

一、企业简介

尊敬的客户：

感谢您选择了广东启功智能大门。相信您会为拥有它，并能享受到超乎想象的服务而感到骄傲。

广东启功实业集团有限公司(股权代码:893330)创立于 2004 年,是人车出入管理系统解决方案专业研发制造商,主营产品:智慧车辆管理系统、智慧营区人车数字化管理系统、智慧工业园区系统、景区票务系统、会务系统;车牌识别道闸一体机、人脸识别通道闸、电动门及相关配套产品等。旗下拥有佛山、无锡 2 个专业生产基地,12 家控股子公司,320 名员工,1000 多名城市技术合作伙伴,以产品专业化,营销全球化的发展战略,出口美、俄、德、日等 66 个国家,2023 年纳税总额 505 万,营收 1.3 亿。

客户群体有:军队、企业、商业、学校、医院、政府等社会机构,总服务客户数 43 万+,为众多客户提供了更安全稳定高效的人车出入管理设备和系统解决方案。

本用户手册是广东启功的质量担保凭证,请您妥善保管,并在接受广东启功特约专业人员维修或保养时出示本用户手册

我们衷心希望并坚信:广东启功实业集团有限公司能给您带来永久而超值的享受。

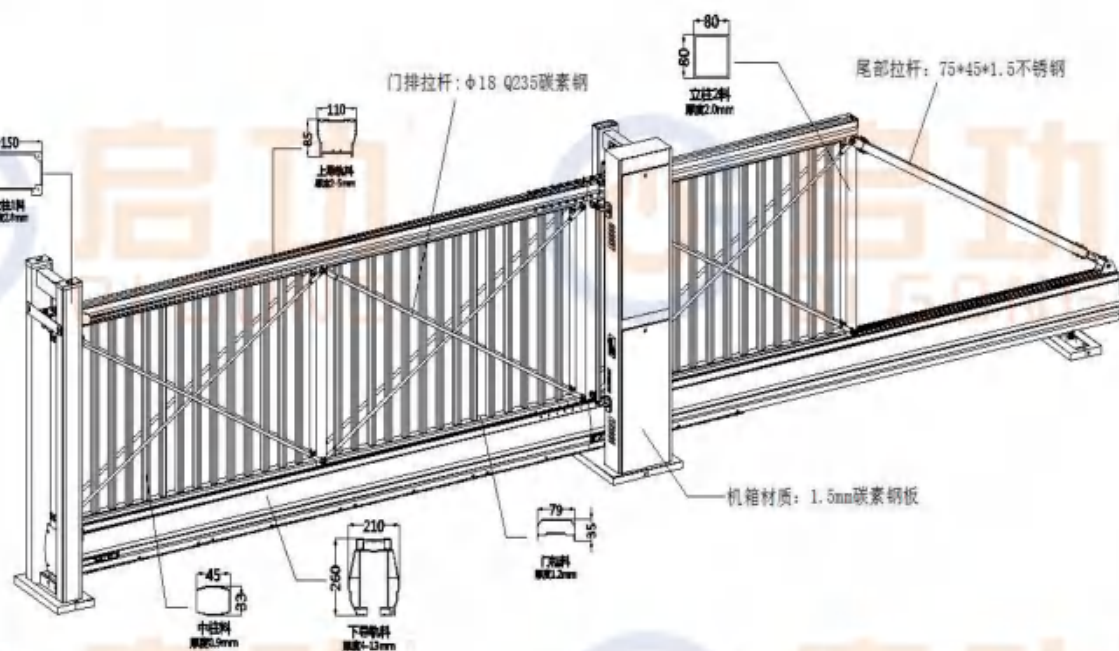
二、产品介绍

- 1、门体最佳适用长度 6-18 米,最佳适用高度 1.2-2.5 米
- 2、材质:门体主要采用优质铝型材拼装而成(下导轨料材质为 6063-T6,其余均为 6063-T5),无焊接点,整体美观大方;
- 3、表面处理:粉末静电喷涂,需经酸洗、水洗、粉体喷涂、粉体烘烤
- 4、下导轨料采用双层结构设计,不惧长时间使用带来的门体变形,让门体运行更稳定
- 5、门体悬空运行,不受地面制约,适合在高温,高寒及风、雨、雪、斜坡、草地上方、铁道上方等多种环境
- 6、电机带有过热,超载保护装置,电机连续运行达到一定温度会自动断电,进入保护状态,延长电机使用寿命
- 7、外置电机:电机置于龙门架机箱内,通过齿轮与齿条啮合传动,紧密配合不打滑;外置电机散热快,并且有单独机箱保护,外观大气安全;电机保养、检测及维修方便快捷
- 8、高清 LED 显示屏,运行时滚动显示信息,让显示更具科技感
- 9、门体底梁离地 120mm,下面可加挡板或者枪尖(常规备货枪尖为 40mm 和 80mm)
- 10、防水等级:IP44 防风等级:约 8 级
- 11、安全配置:
 - ①、门体配置有红外的监控防翻越探测系统,当有人翻越时,报警器会发出报警
 - ②、机箱处有紧急停止按钮,在紧急情况下,可按急停开关切断电源
 - ③、门体前面装有空气压力波防碰装置,当人或物碰到防碰胶条,门体会立即停止,防止伤人
 - ④、门体配置有红外对射开关,当关门时遇人或物碰到门头的防碰压力波传感器,门体会自动停止运行
 - ⑤、配备手动离合功能,当停电时,只需将离合钥匙插入离合孔内轻松旋转 180 度即可实现手动开关门
 - ⑥、门体前后两端内外两侧安装机械式防夹装置,开关门运行状态下,如遇人或物碰到防夹杆,门体可立即停止运行,以免夹伤(选配)
 - ⑦、漏电保护功能:产品带有漏电保护功能,能对控制系统实现过流过压保护

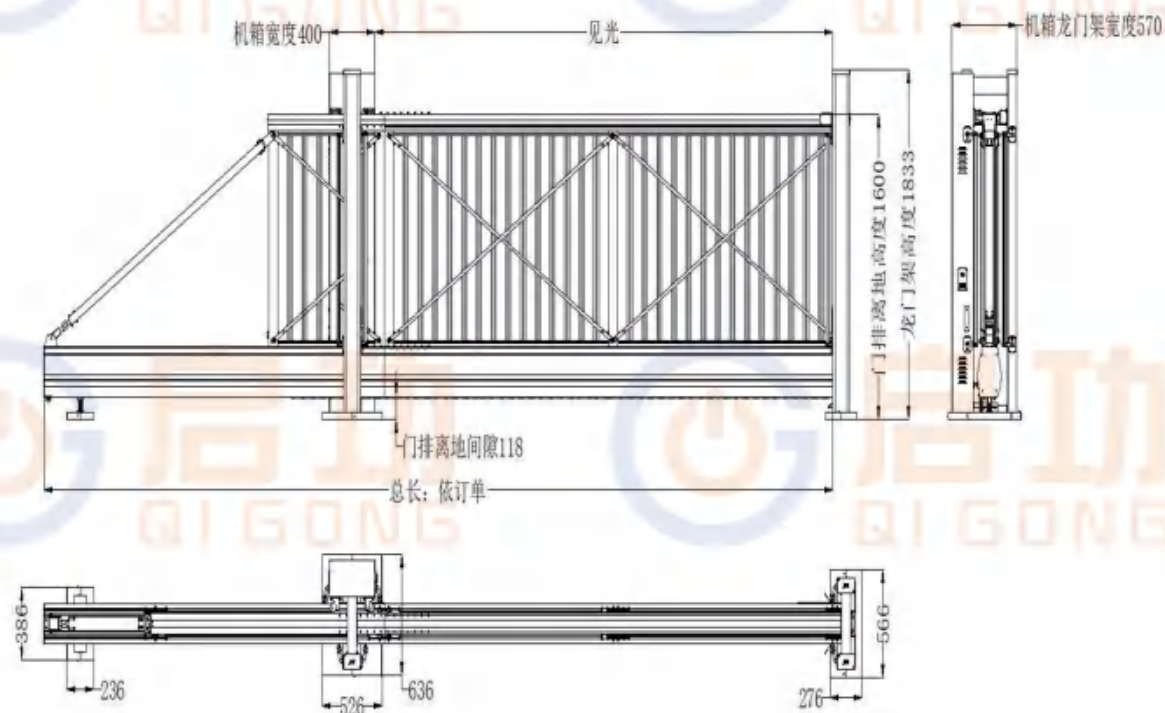
- ⑧、接地保护措施：控制箱底部，设置接地装置并有明显的接地标志
- 12、可外接智能设备：车牌识别、人脸识别、蓝牙识别、楼宇对讲等智能设备

三、结构介绍

1、材料规格（如下图）：

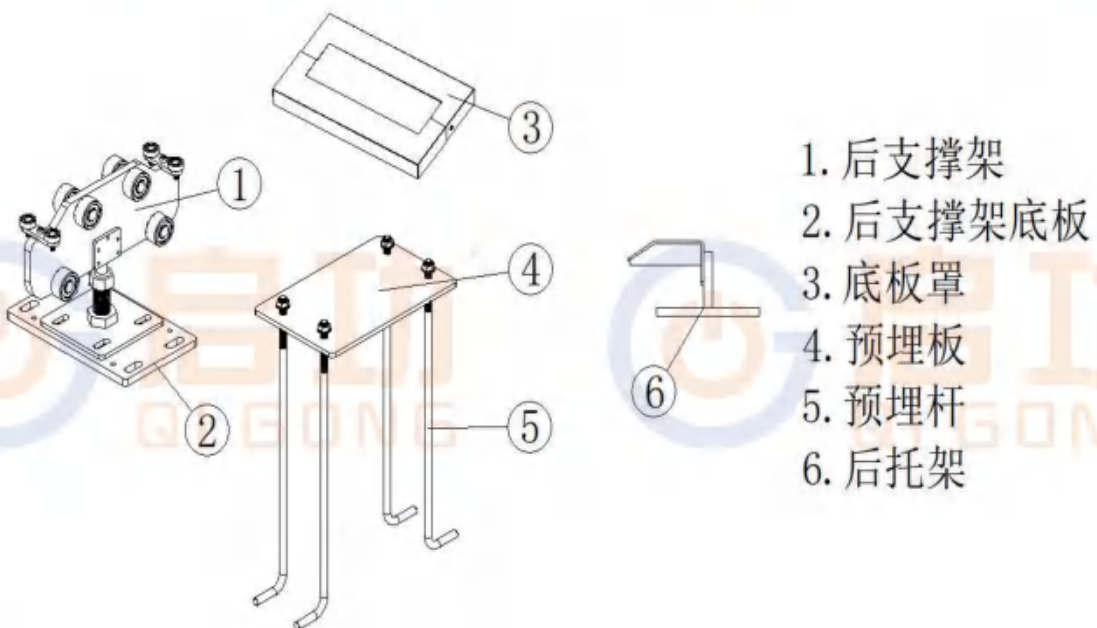
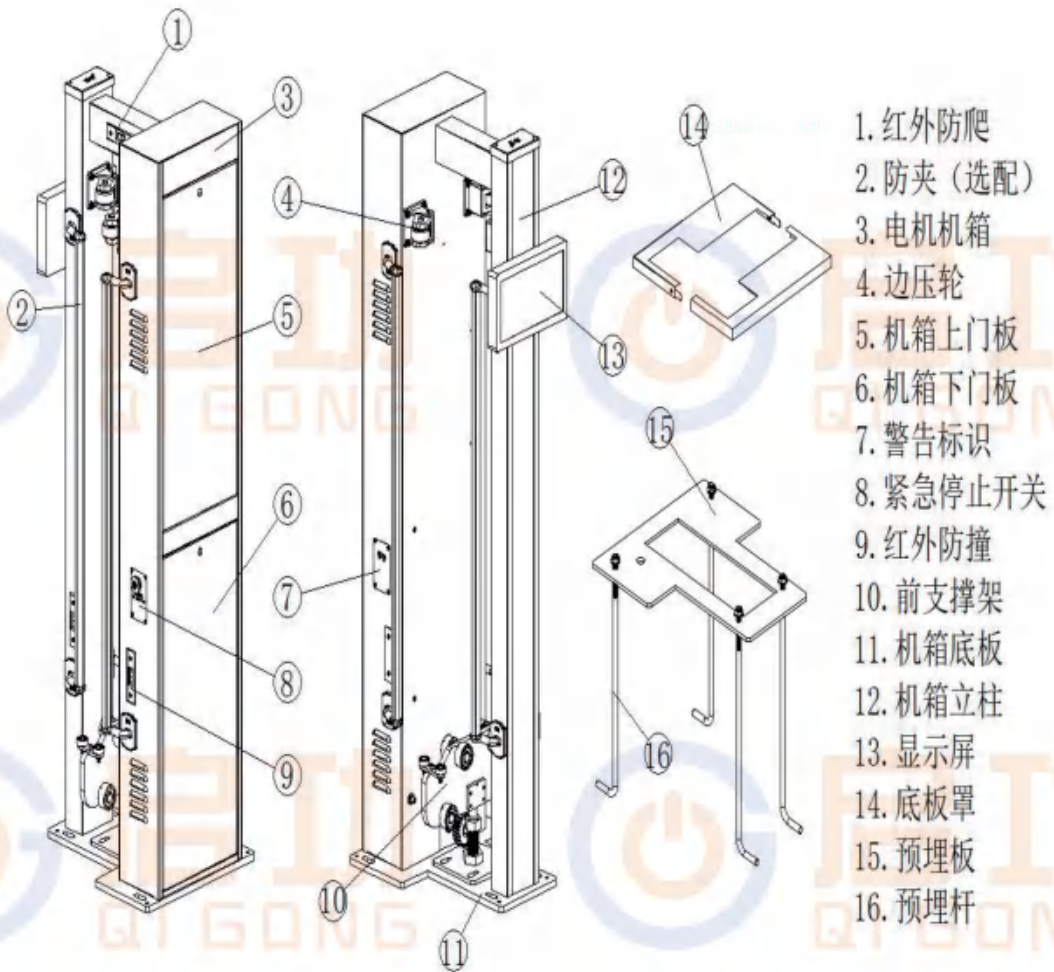


2、门体基本尺寸，单位 mm（如下图）：

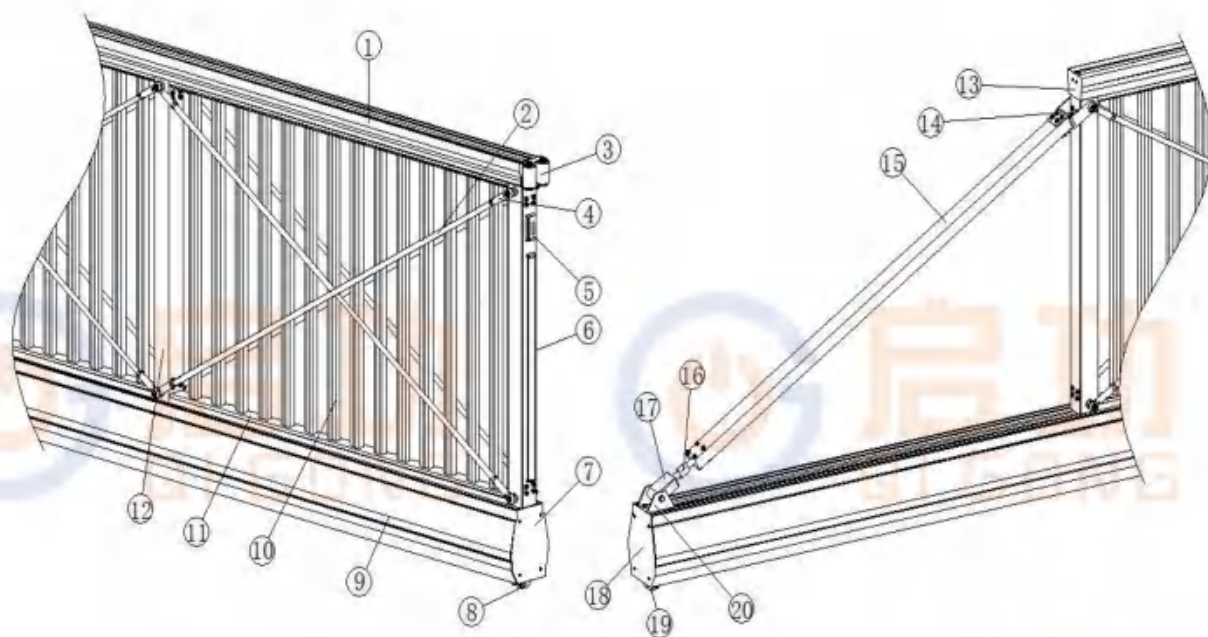


3、门体各零部件说明

①、机箱部分（如下图）：

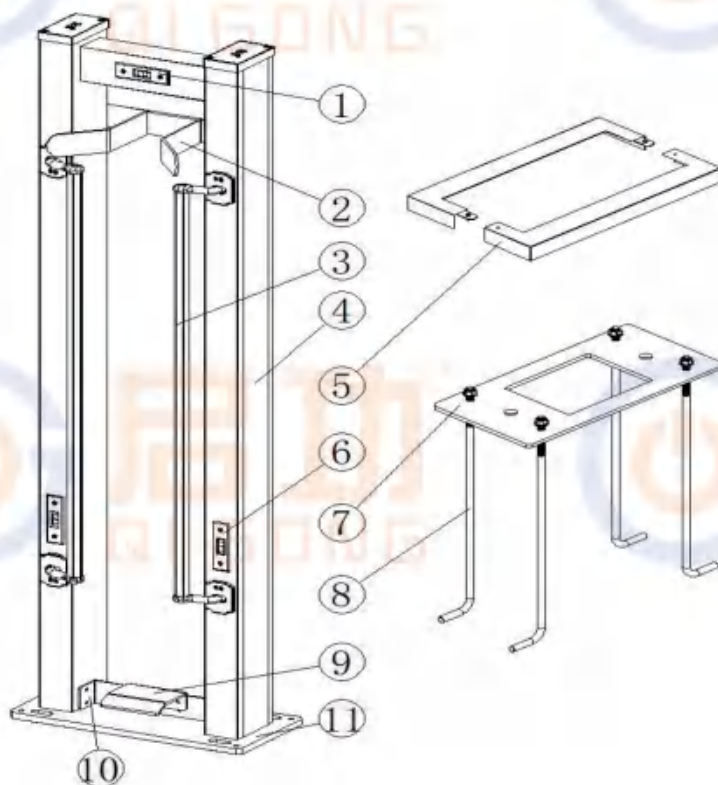


②、门排部分（如下图）：



1. 上梁 2. 门排拉杆 3. 门排上导轮 4. 门排拉杆头 5. 防撞胶条发射器 6. 防撞胶条
7. 下梁前盖板 8. 门排前拖轮 9. 下梁 10. 中柱 11. 门排固定管 12. 门排立柱
13. 上梁盖板 14. 尾拉杆连接件 15. 尾拉杆 16. 尾拉杆调节螺丝 17. 尾拉杆活动件
18. 下梁后盖板 19. 门排后拖轮 20. 尾拉杆固定件

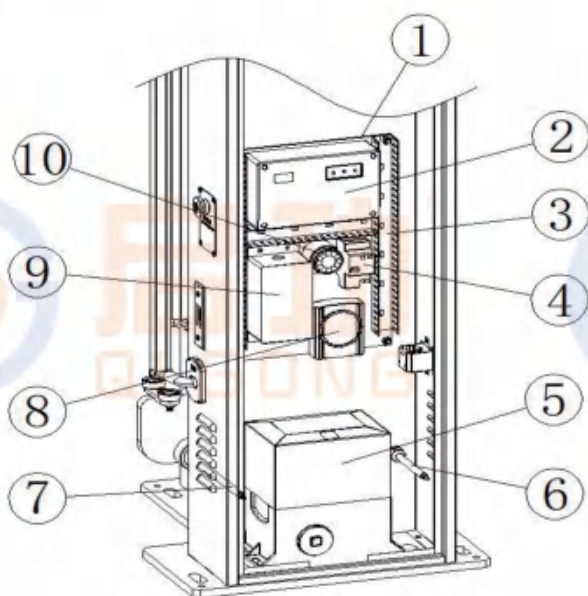
③、龙门架部分（如下图）：



1. 红外防爬
2. 牛角
3. 防夹（选配）
4. 前龙门架立柱
5. 底板罩
6. 红外防撞
7. 预埋板
8. 预埋杆
9. 前托架
10. 前托架支架
11. 前龙门架底板

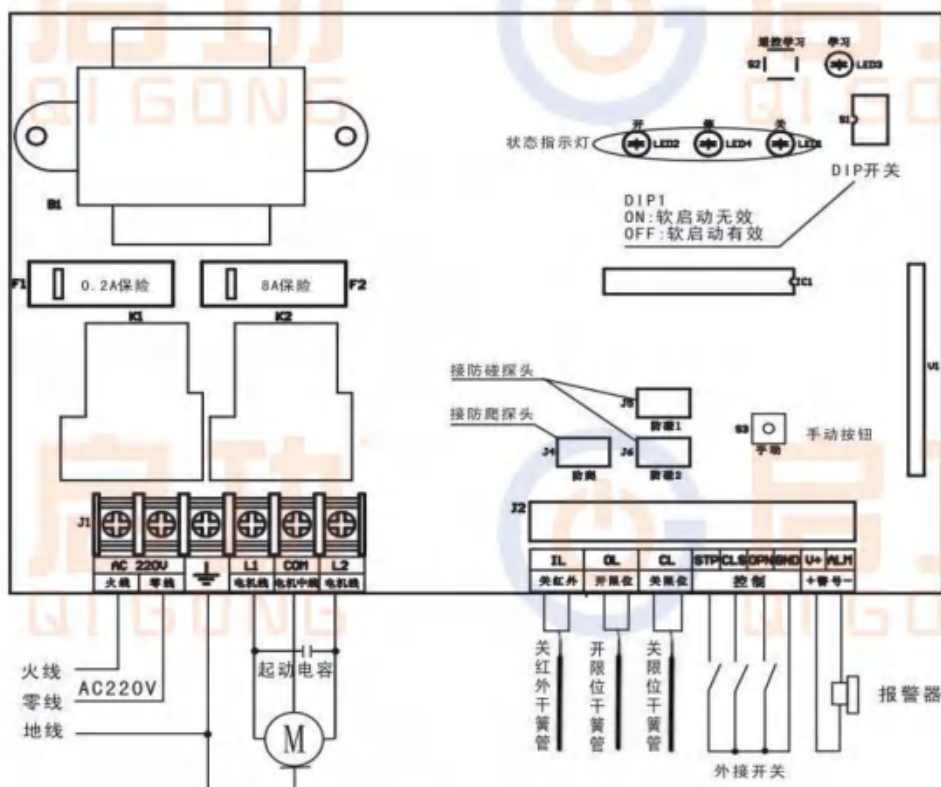
四、电控部分介绍:

①、电控各部件 (如下图):



1. 垫木板
2. 控制器
3. 线槽
4. 漏电开关
5. 电机
6. 关门限位
7. 开门限位
8. 喇叭
9. 语音控制器
10. 蜂鸣器

②、接线图 (如下图):



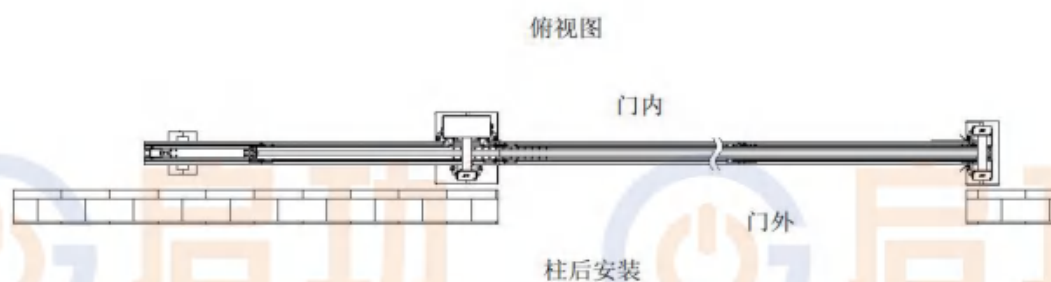
控制器接线示意图

③、电机参数：

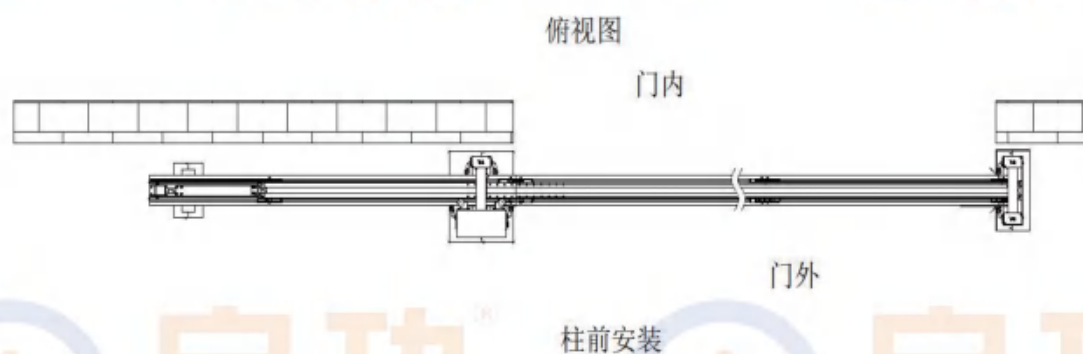
电机电压/功率	220V/450W
供电电源/频率	220V+10% 50HZ
电机转速（额定）	1400r/min
门体运行速度	大约 5 秒/米
热保护温度	110° C
运行环境温度	-20° C-55° C
减速比	30:1
电机防护等级	IP44
电机绝缘等级	E
遥控距离	50 米（空旷）

五、安装方式说明：

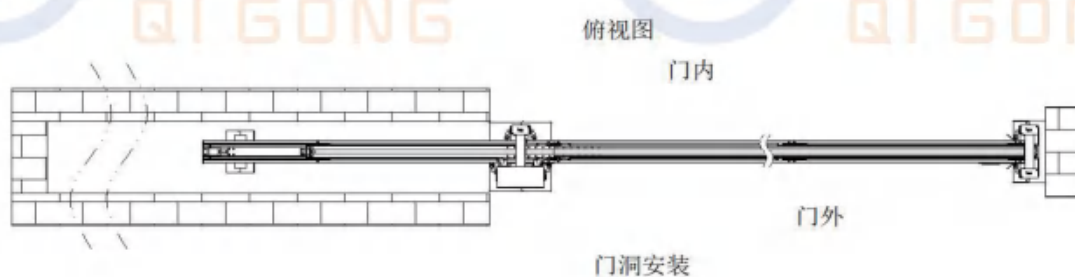
①、柱后安装（如下图）：



②、柱前安装（如下图）：

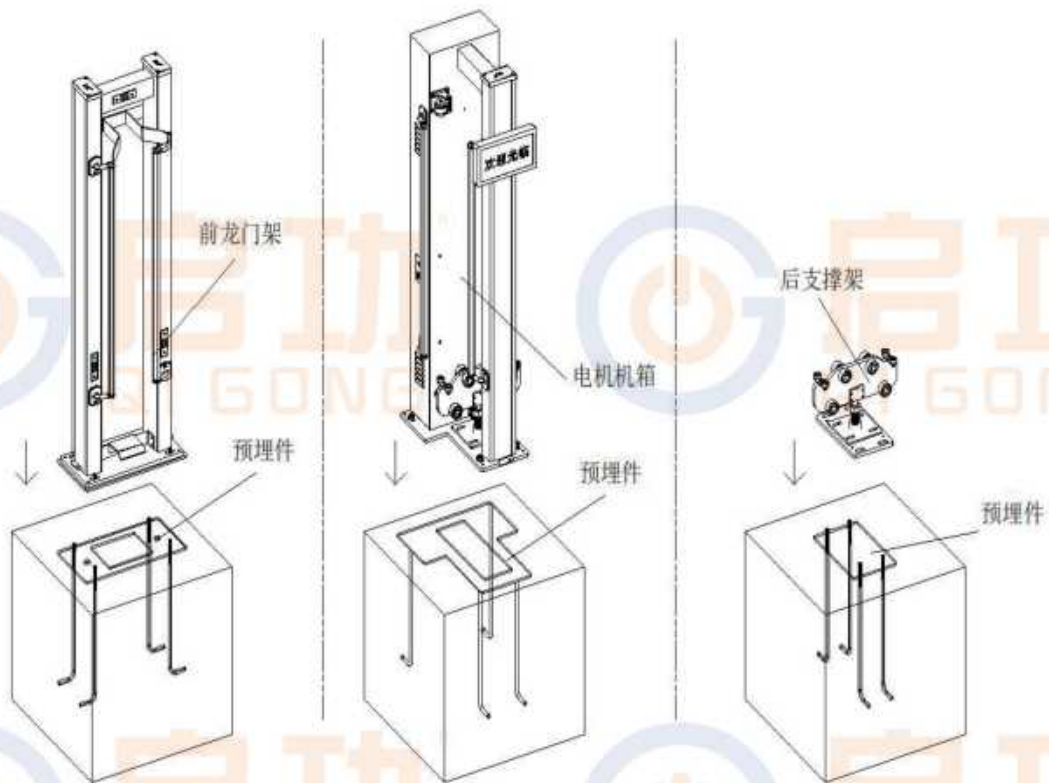


③、门洞安装（如下图）：

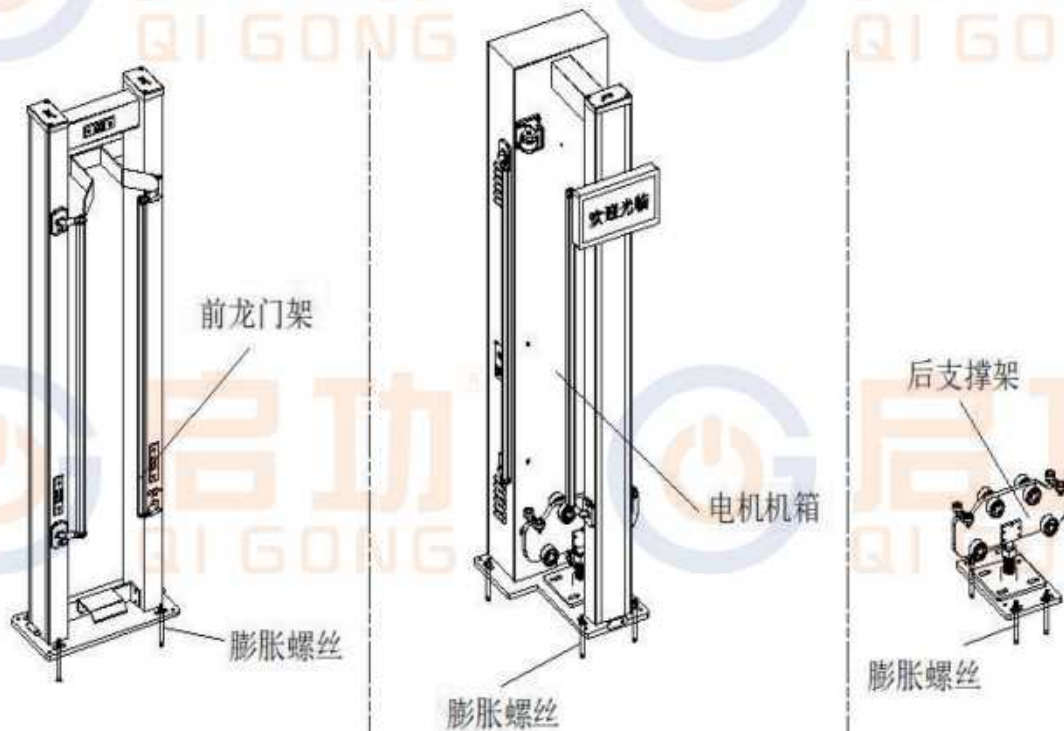


六、固定方式说明:

①、预埋件固定 (如下图):



②、膨胀螺丝固定 (如下图):



七、现场安装指导:

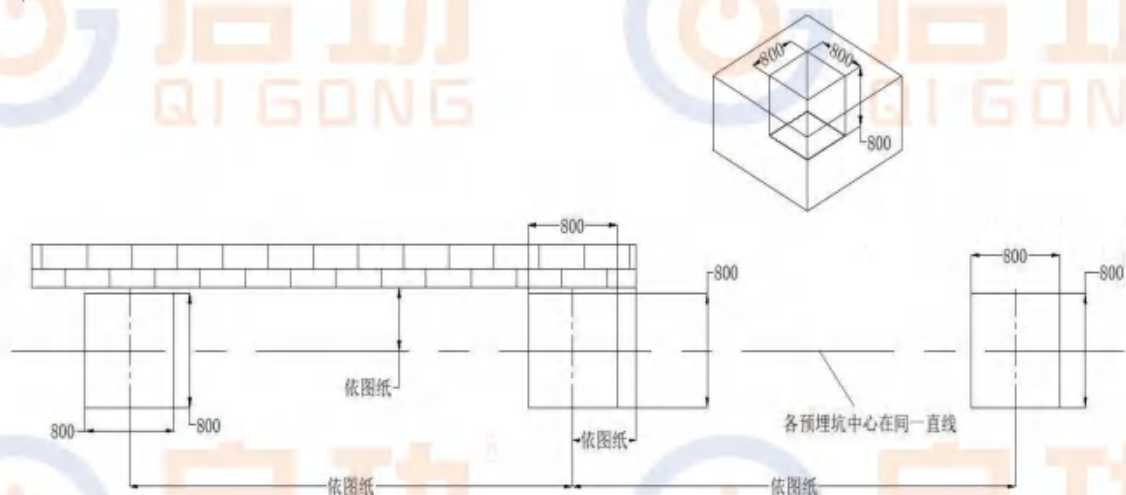
安装准备工具: 挖土机、砂石、水泥、电钻、墨盒、卷尺、记号笔、烧焊机、扳手

安装前工作: 把安装预埋件的位置用清洁工具清理干净, 检查现场地面是否平整, 是否有凹凸不平的现场, 如果现场地面斜度较大, 地下有电缆、排水沟、大钢筋等不能适应预埋件的安装要求, 请第一时间联系我司专业人员对接。

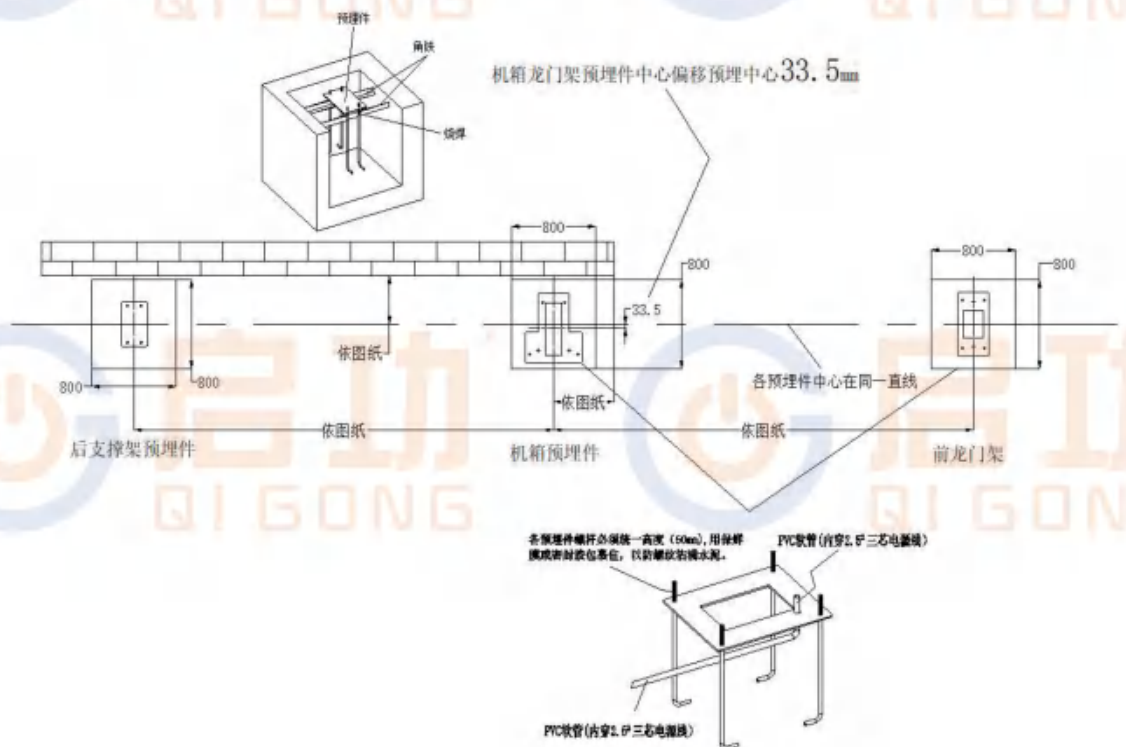
安装方式如下:

①、预埋件安装:

1)、按照预埋图纸, 将预埋坑的中点位置确定下来, 并做好标记。利用工具挖出约800*800*800的预埋坑; 注意三个预埋坑的中心要保持一致。 如下图:



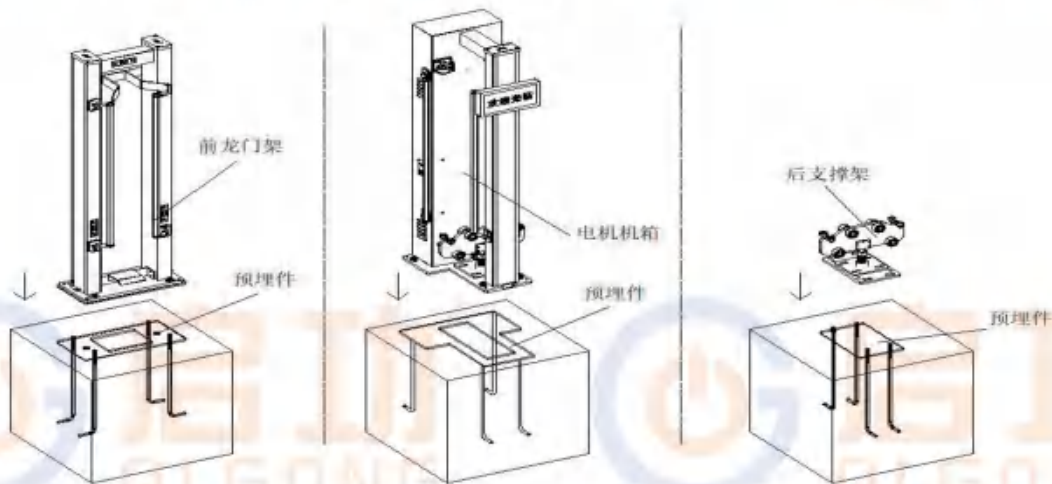
2)、分别把各预埋件放入对应的预埋坑中, 可用角铁烧焊固定住预埋件, 确保预埋的平面在同一平面, 中心位置要对应预埋图上的尺寸。如下图



预埋说明：

- 1、机箱板跟其他两块预埋板不在同一水平线上，注意偏出 33.5mm。
- 2、先把预埋钩旋紧到预埋板上，螺丝露出板面约 50mm，（浇灌水泥前应用胶布缠上保护好螺牙）
- 3、根据图纸提供的中心点尺寸为基准向四周挖预埋坑，预埋坑大小建议:长 800*宽 800*深 800mm，也可根据场地自行调整。
- 4、挖好预埋坑后，按图纸尺寸、顺序摆放好预埋件。建议先把钢筋打入土里，再和预埋钩焊接在一起，以保证预埋件在同一水平面，同一中心线上。然后再浇灌水泥。预埋板应与水泥水平（或高出于地面 2-5MM）。
- 5、按图纸标示的位置(预埋板边上)预留三芯电源线 $3*2.5\text{mm}^2$ （接 220V 电源,火、零、地），建议用 PVC 管穿线，线头露出地面约 1 米。
- 6、如有任何问题请及时与厂家沟通。

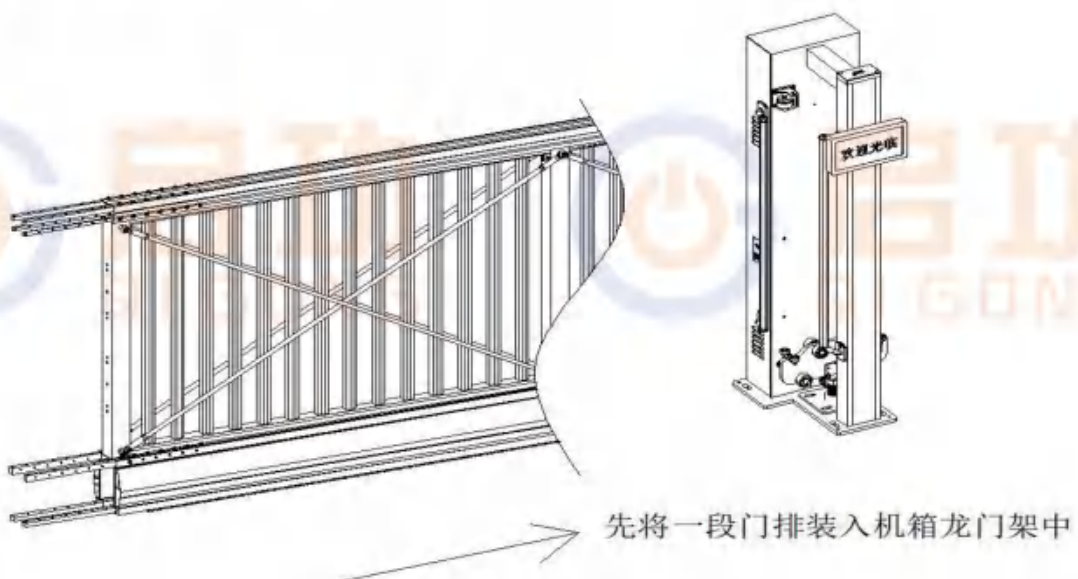
②、电机机箱、前龙门架、后支撑架安装，如下图：

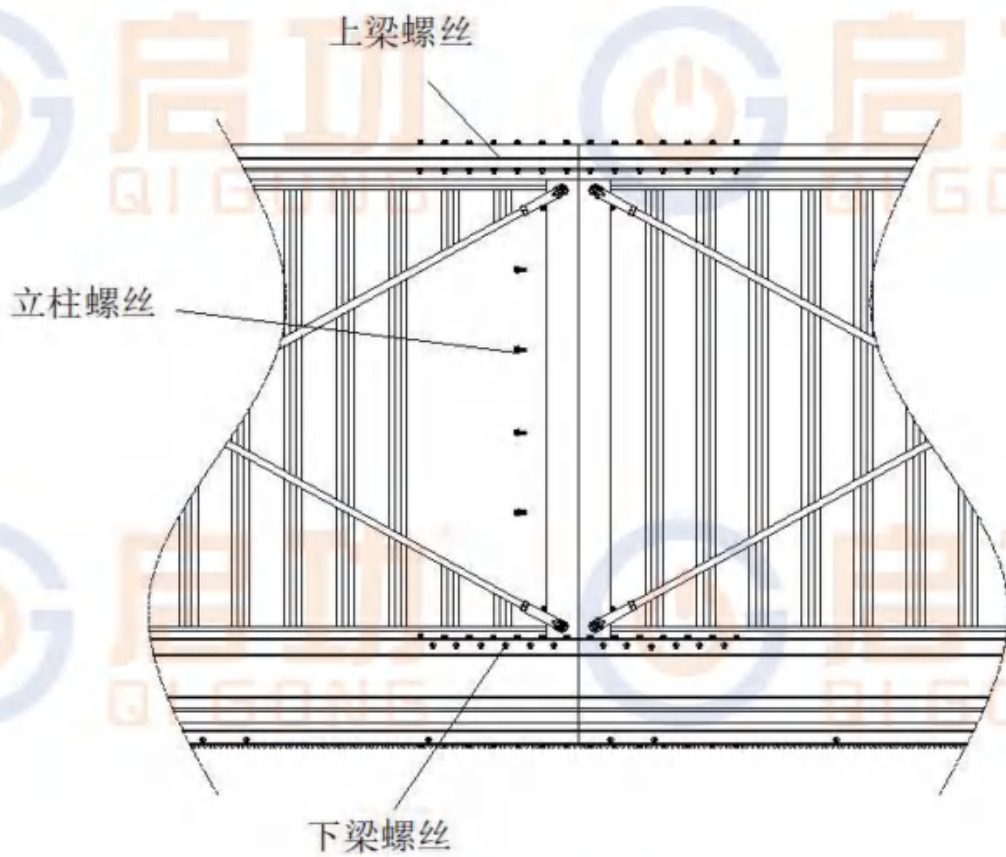
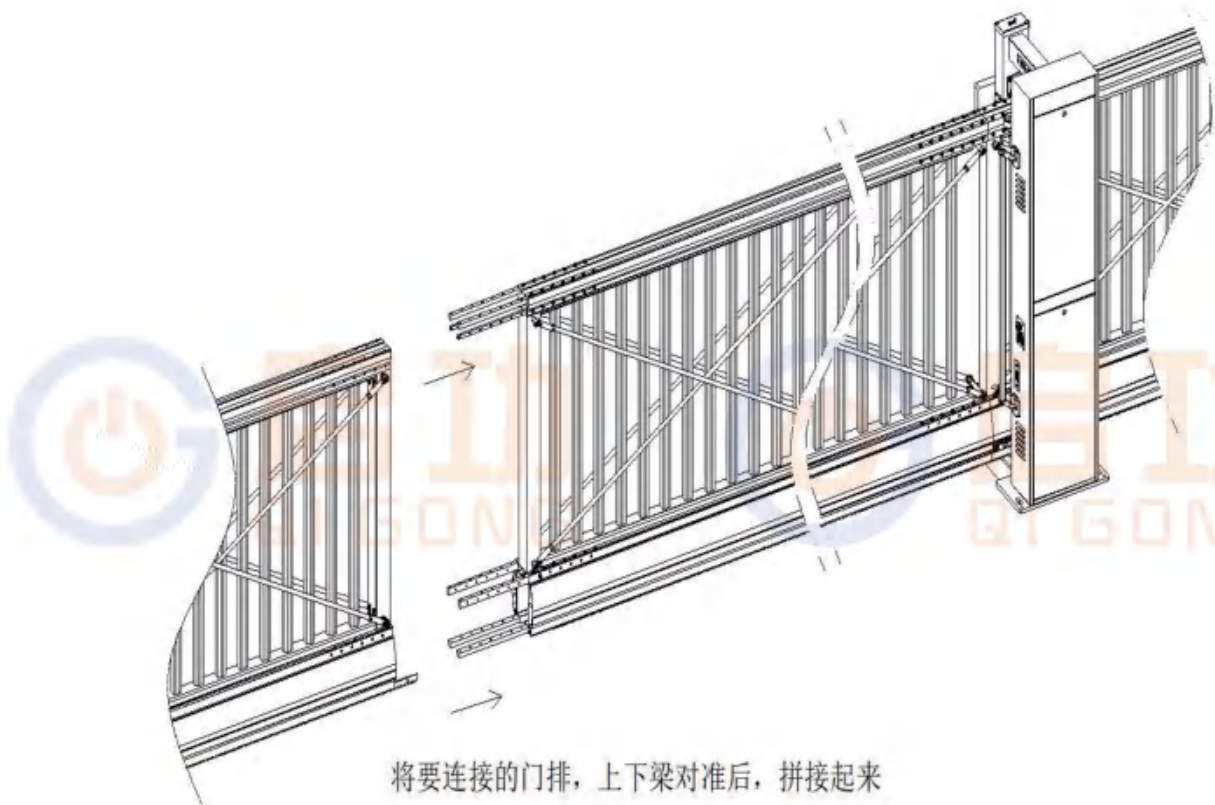


分别将前龙门架、机箱龙门架、后支撑架依次装入预埋件中，然后用螺母锁紧

③、门体安装

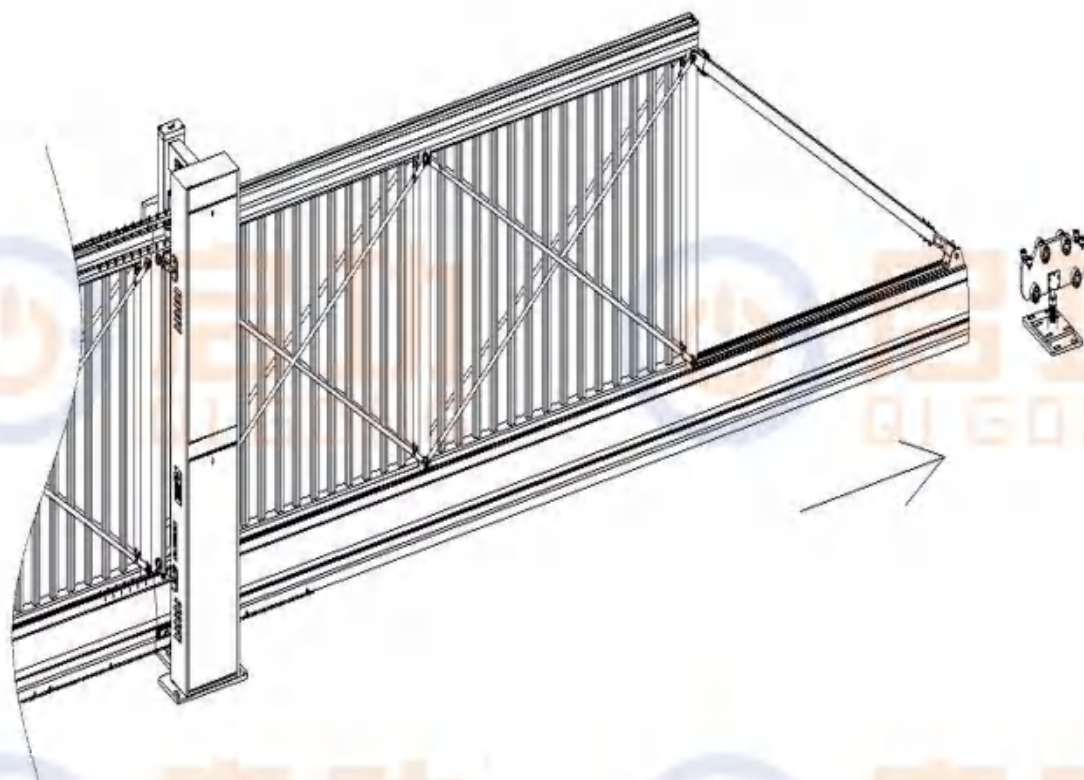
- 1)、将门排装入机箱龙门架中，注意此时电机的离合要处于打开状态，如有分段的门，需要将门排连接起来，如下图。



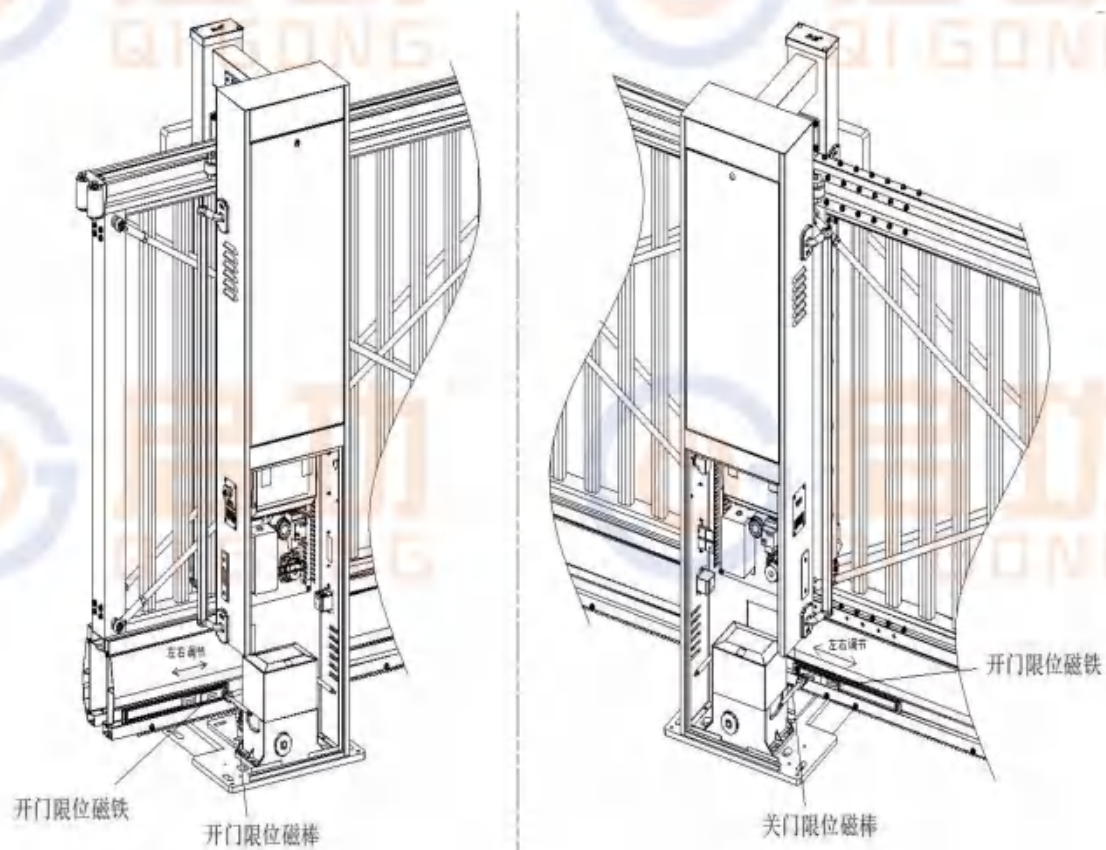


拼接起来后按孔位装入螺丝
注意：拼接处需严丝合缝

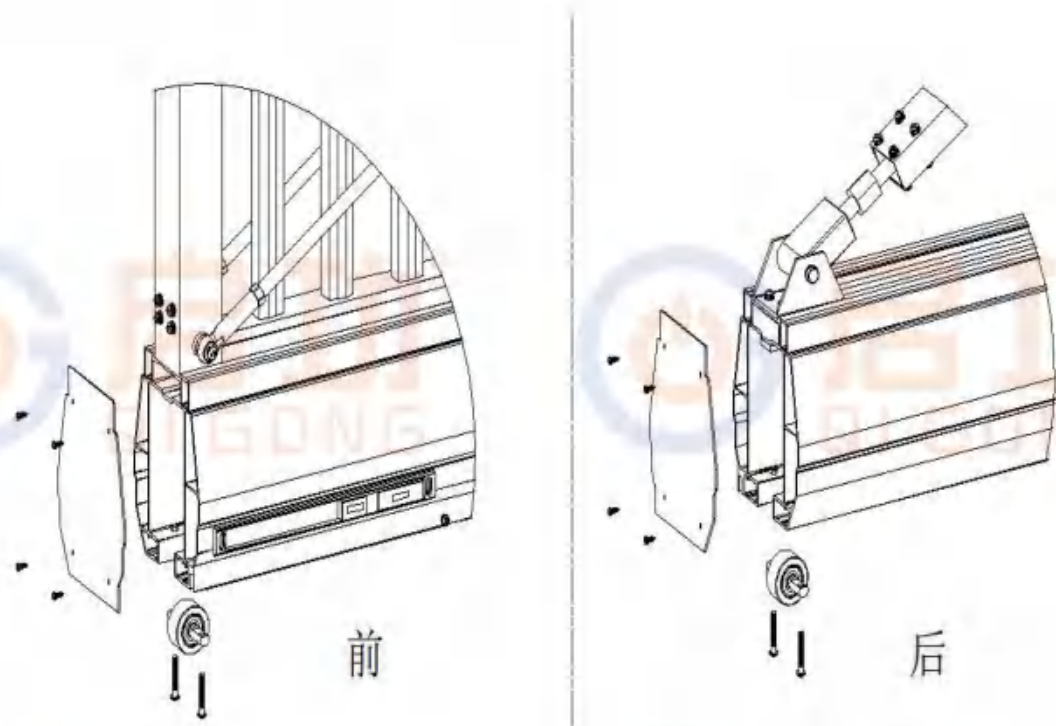
2)、将拼接好的门体装入后支撑架中，手动来回推动门体，检查是否运行顺畅，如下图。



3、开关限位调整，分别把门体手推到关门和开门到位后，适当调节限位磁铁，对准机箱上的限位磁棒，如下图：



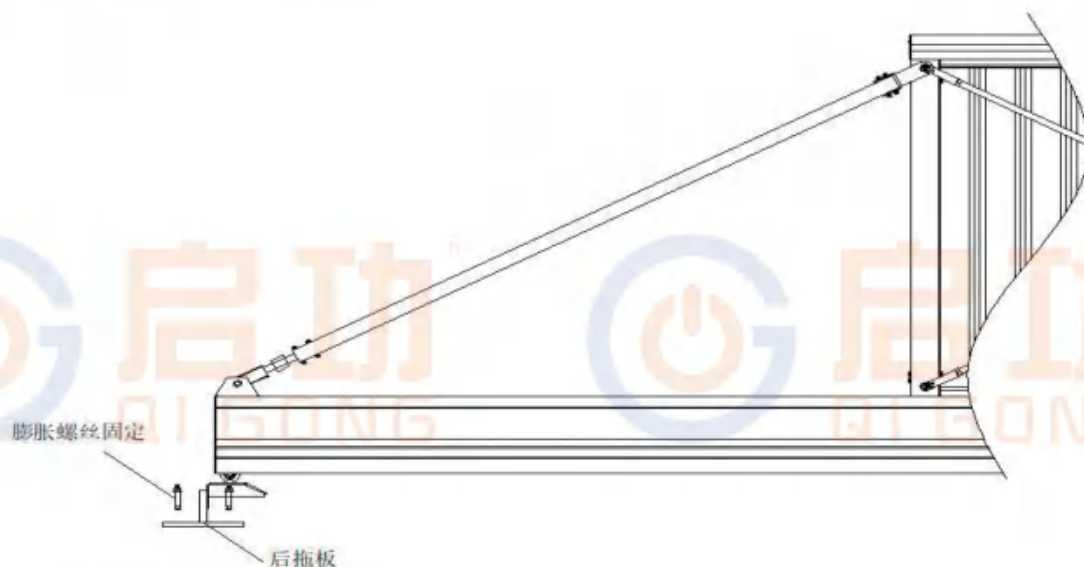
4、安装前后门排下拖轮和下梁盖板，如下图：



5、接线，通电测试：

- 1)、将门体预留的电线分别对应接上现场预留的电线（火线对火线、零线对零线、地线对地线），注意接线前先检查机箱内里面的开关处于关闭状态和电线是否有挤压和破损的现象。
- 2)、接好电线后，先手动推拉门体开关到位是否顺畅，以单人推拉为标准，稍微用力就能把门顺利开关到位即可，如遇需要用很大力气才能推得动，或者推不动的情况下，需要检查是否有异物挡住和门体是否有东西卡住。（注意检查离合是否处于打开状态）
- 3)、拨上机箱里的漏电开关的紧急停止开关后即可通电，首先观察显示屏是否都正常工作，其次检查控制板的指示灯有没有亮。
- 4)、用遥控按开关停，测试电机是否正常运转，方向是否正确
- 5)、将离合锁上，再用遥控开关门测试开关限位是否合适，如需要调整的话，就调整限位磁铁即可（适当左右移动磁铁）
- 6)、测试防撞胶条功能，门体在关门运行时，用手按压防撞胶条，大门会自动停止并后退1米是为正常。
- 7)、测试红外防撞功能，门体在关门运行时，阻挡到前龙门架与机箱龙门架的下方红外后，大门会自动停止并后退1米是为正常。
- 8)、测试红外防爬功能，门体处于关闭状态（要感应到关门限位），阻挡到前龙门架与机箱龙门架的上方红外后，机箱内会发出警报声音，按遥控上的关门键后，警报声停止是为正常
- 9) 测试防夹功能（选配），在门体运行时，任意按下前龙门架和机箱龙门架的防夹杆，门体立即停止是为正常
- 10)、使用台控测试大门开关
- 11)、来回测试 10-20 次大门的开关，如无异常即可完成调试。

⑥、安装后托板，调整好开关门限位，确定开关门位置后，按遥控使门处于完全打开状态，在门尾处安装后托板，如下图：



八、使用说明

①、遥控器的使用

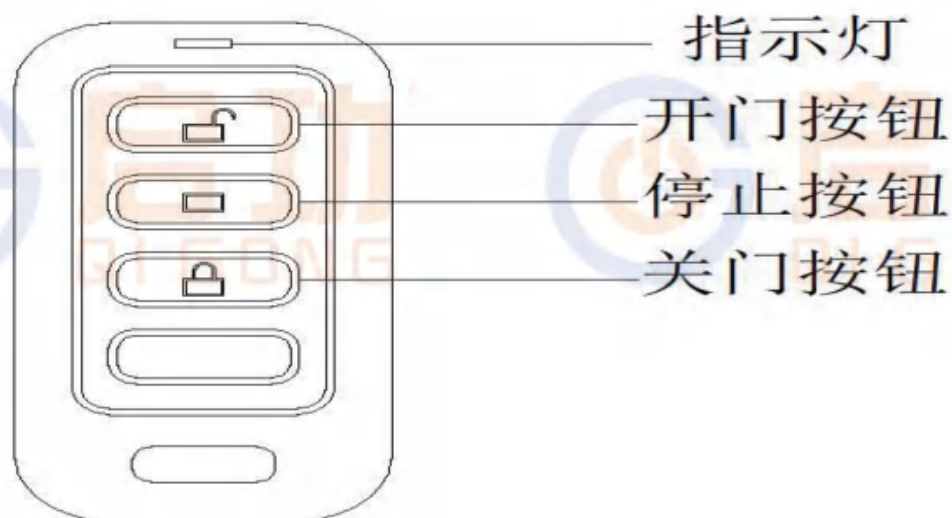
1)、遥控器的学习（对码）

注意：遥控器出厂时已经对码完成，一般情况下不需要再对码，本操作适用于遥控器的更换操作。

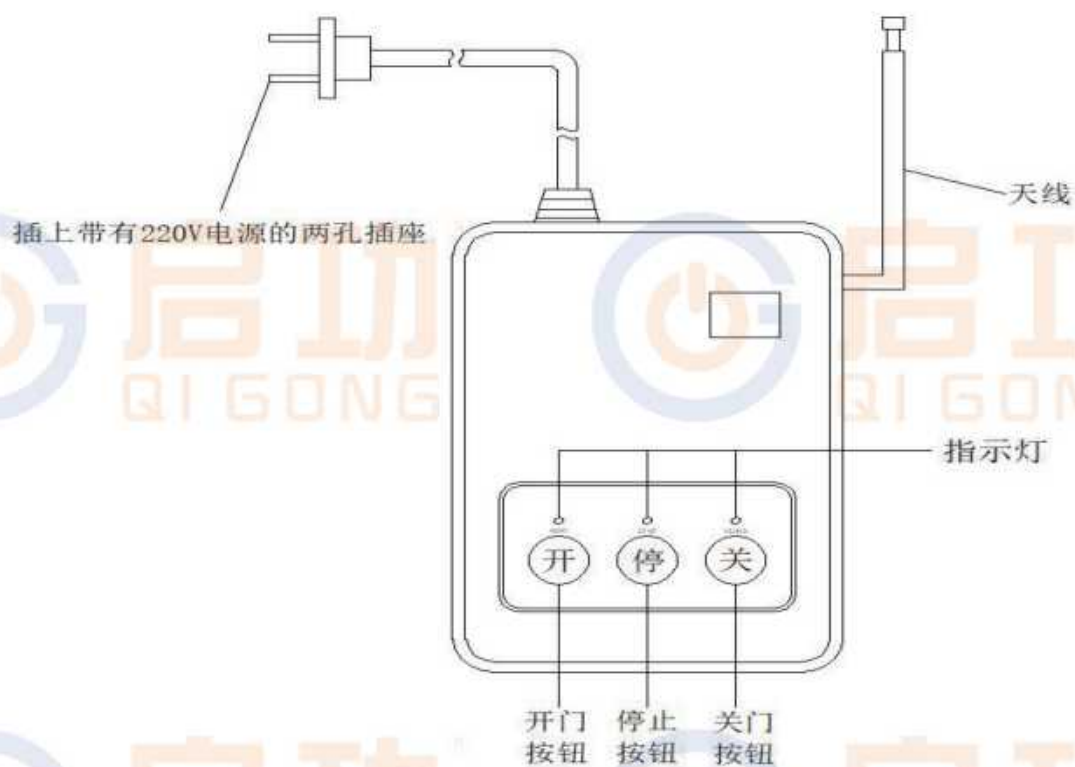
1、清码：按住主板上的遥控学习键（约 8 秒钟），则主板上的学习码 LED 灯自动由亮变灭并松开手，即已清楚所有旧码，原来可用的遥控器现均不能使用，用户可根据需求对遥控器重新学习

2、对码：在主板上点按一下遥控学习键，则学习码 LED 指示灯亮，然后按住遥控器上的一键不放，直到指示灯 LED 闪烁三次后熄灭，遥控器即学习完毕。如果需要学习另一遥控器，仍按以上步骤重复学习。

2)、遥控器示意图，如下图：

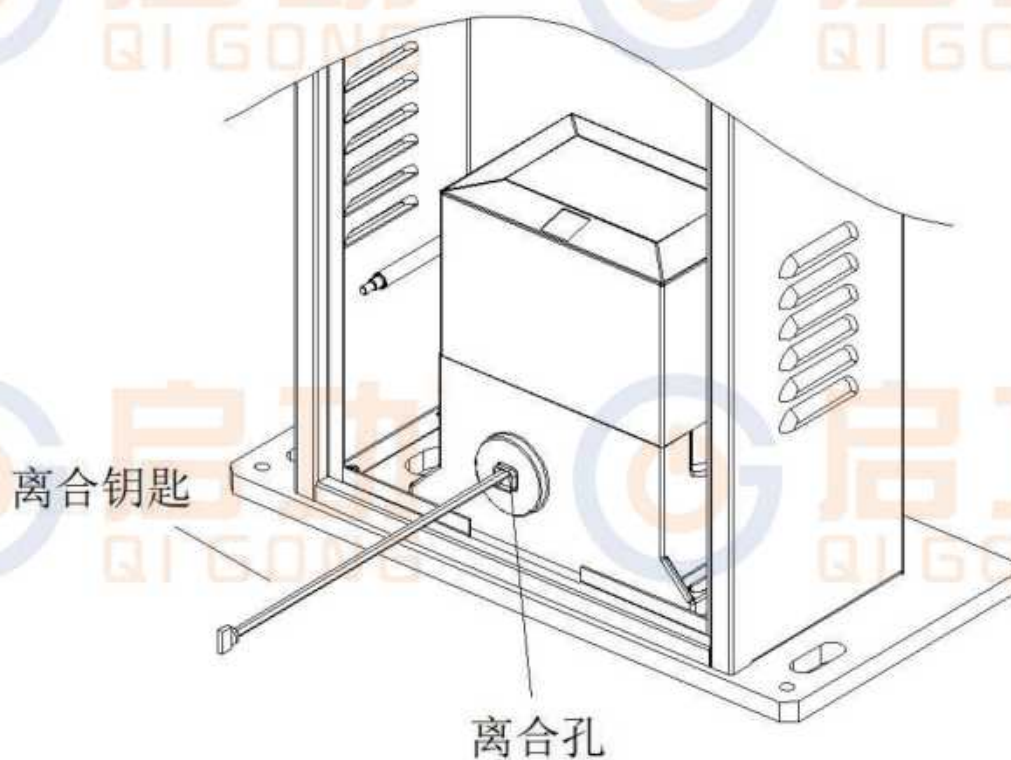


3)、台控器示意图(台控需要插电使用)，如下图：



2)、电动/手动切换，如下图：

将离合钥匙插入电机离合孔，顺时针旋转为开，逆时针旋转为锁



九、注意事项

1、适用场景

- 1)、适用于工矿企业、机关院校、展览中心、体育场馆等适用于工业建筑的主要出入口和大门
- 2)、积雪路面适宜安装
- 3)、经常会被水淹，低洼的路口不宜安装
- 4)、处于风口处，常年有大风的地区不宜安装

2、出现台风、洪水、暴雪等极端恶劣天气时如何保护大门

- 1)、台风：应将大门处于关闭状态，让门排卡进前龙门架，增强门体抗风性
- 2)、洪水：应将电机和控制主板暂时拆除并移动到地势高的区域，待洪水过后再重新安装
- 3)、暴雪：使用大门前，应将覆盖在门上面的雪清理干净后再使用，如果路面积雪过高，需提前清理。

③、启功正品配件指南

1)、什么是启功正品配件

启功正品售后配件是指与广东启功生产智能大门时使用的配件完全一致的配件。这些配件是为了向客户提供最佳的智能大门性能及最佳的安全性和可靠性而专门设计并通过检验的

2)、为什么要用启功正品配件

启功以严格的生产要求进行设计及制造。如果使用仿制品、伪造品或回收的配件而出现故障，将不在启功智能大门有限保修项目范围内

3)、怎样购买启功正品配件

请致电启功官方客服电话 400-028-7800 进行对接购买

十、日常检查与保养说明

1、电机与齿条

智能大门在户外使用，电机与齿条是大门的主要传动部位，运行时间长了，容易出现磨损，生锈等不良反应，建议每 3 月/次，检查电机与齿条，保养操作：可适当添加润滑剂使电机与齿条的传动更顺畅

2、支撑轮及轴承

1)、支撑轮：支撑轮是属于易损件，主要看磨损程度，表面的防滑纹磨没了就要更换，建议每 1 年/次

2)、轴承时间长了会有生锈卡顿等不良现象，建议每 3 月/次检查并添加润滑剂

3、漏电开关

建议每 1 月/次，检测漏电开关功能

4、门体表面

建议每 3 月/次，对门体的表面进行清洁，以免有异物长时间在门体上腐蚀漆面

十一、主要故障及排除方法

故障现象	原因剖析	消除方法
电机不能启动	1、电源有问题	1、检查电源
	2、线路有问题	2、检查强、弱电
	3、熔断器（保险丝）熔断	3、更换熔断器
	4、电容击穿	4、更换电容
	5、超负荷	5、检查门道轨上是否有障碍物
	6、热保护装置起作用	6、等 20 分钟后重新启动
	7、干簧管损坏	7、更换干簧管
电机转动但不工作	1、离合器压簧失效弹力不足	1、检查、调整或更换
	2、离合器是否处在脱开位置	2、检查手柄位置是否在合上位置
	3、摩擦离合器的压簧失效或松动	3、更换或调整弹簧压力
运行不正常、打滑	1、轨道内有障碍物	1、排除障碍物
	2、传动齿轮或链条故障	2、修复
	3、电机固定螺丝松动	3、紧固螺丝
	4、轮子轴承损坏	4、更换轴承
	5、雨天打滑	5、加配重
能开(关),不能关(开)	1、干簧管位置不正确	1、调整位置
	2、干簧管损坏	2、更换干簧管
	3、COM 和 L1、1.2 线是否接错	3、按线路图正确连接
	4、磁铁脱落及位置不对	4、重新调整磁铁位置
按“开门”时,却“关门”	1、COM 和 L1、1.2 线是否接错	按线路图正确连接
不能限位,即开(关)到位后不停	1、限位干簧管离限位磁铁距离过大	1、调整干簧管位置
	2、干簧管松动落地,损坏	2、更换干簧管
	3、V+和 CL、OL 是否接错	3、按线路图正确连接
手动离合器失灵	1、操纵把六角孔磨损	1、更换操纵把
	2、旋转方向错误	2、按箭头方向旋转
	3、离合器卡滞	3、左右转动输出链轮
	4、弹簧损坏	4、跟换弹簧
报警器不响	1、报警器接线错误	1、接线图正确连接
	2、报警器坏	2、换报警器
	3、防爬红外对射破坏	3、更换
显示屏不亮	1、电源线故障	1、检查线路

	2、显示屏 LED 坏	2、修复
遥控失灵	1、遥控器浸水	1、更换
	2、遥控器电机无电	2、更换电池

十二、产品验收单

产品名称	
安装地址	
安装司机, 安装师傅	
施工单位名称	
安装后门的主要情况, 分形状、结构、材料规格、颜色、运行是否正常	
客户验收意见	
厂家: 经办人: 电话号码: 日期:	施工单位: 负责人: 电话号码: 日期:

十三、产品维修档案

产品型号	产品编号	出厂日期	
维修日期	故障及维修情况记录		维修员签名
用户名称		购买时间	
用户地址			

十四、售后服务

- ①、产品电机保修一年，保修期内免维护费。
- ②、因设计缺陷、生产及产品本身问题所造成的质量问题、属保修范围。
- ③、因未按使用要求操作、使用环境恶劣引起异常情况所造成的质量问题，不属保修范围。
- ④、因使用电源不稳定，超出或不达到产品规定正常使用电压范围，不符合国家安全用电标准而造成产品损坏等问题，不属保修范围。
- ⑤、因自然灾害等不可抗拒因素而造成产品损坏，不属保修范围。
- ⑥、客户错误操作或擅自对产品进行维修、改装而造成产品损坏，不属保修范围。
- ⑦、使用非配套元器件或配件而造成的产品损坏，不属保修范围。
- ⑧、公司负责产品终身维护与提供维修咨询服务。

咨询电话：400-028-7800